



HANDLEIDING/MANUAL/ANLEITUNG SENSETRACK

CONTOUR TRACKSPOT 30W



KOOPMANINTERLIGHT.NL
INTERLIGHTGMBH.DE

NL Kijk voor uitgebreide specificaties op www.koopmaninterlight.nl/sensetrack of scan QR code.
Via deze pagina is ook de Sensetrack app te downloaden.

EN Please refer to the detailed specifications at www.koopmaninterlight.nl/sensetrack or scan the QR code. You can also download the Sensetrack app from this page.

DE Bitte beachten Sie die ausführlichen Spezifikationen auf www.interlightgmbh.de/sensetrack oder scannen Sie den QR-Code. Über diese Seite kann auch die Sensetrack-App heruntergeladen werden.



NL



DE



AUTO-MODE



TAKE PICTURE

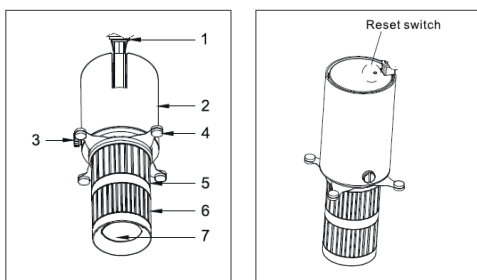
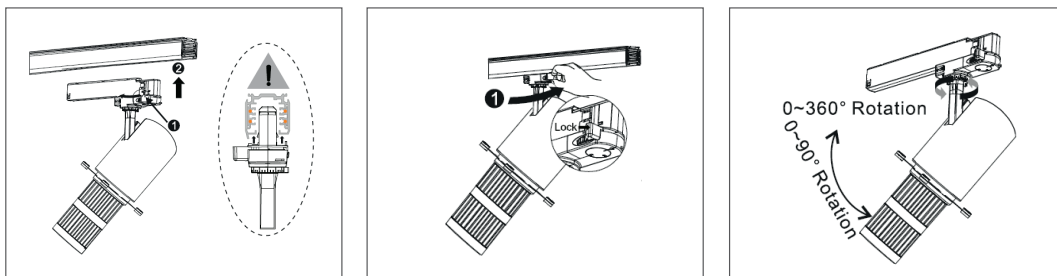


MASTER & SLAVE



CUSTOMIZE



CONTOUR SENSETRACK TRACKSPOT 30W - INSTALLATIE/INSTALLATION/INSTALLATION
CONTOUR SENSETRACK TRACKSPOT 30W - AFMETINGEN/DIMENSIONS/ABMESSUNGEN


- (NL) Reset-schakelaar 5 seconden lang ingedrukt houden om fabrieksinstellingen te herstellen
- (EN) Reset switch long press 5 seconds to restore to factory settings
- (DE) Reset-Schalter 5 Sekunden lang drücken, um die Werkseinstellungen wiederherzustellen

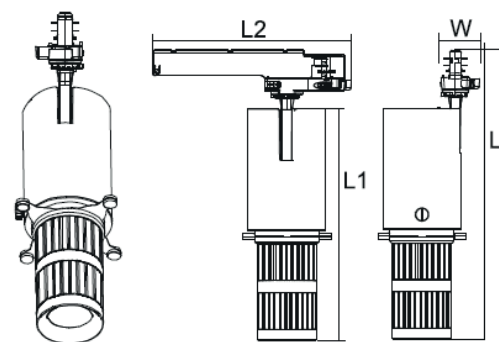
1. 360° rotatie om elke verlichtingsrichting te bereiken
2. Robuust gegoten aluminium
3. Draai deze schroef met de hand los om een lichtverdelingsrotatie van 355° te bereiken
4. Door de diafragma-plates te verstellen, kun je de vorm van de lichtbundel vrij veranderen, voor een perfecte verlichting van zowel rechthoekige als ronde expositiestukken.
5. Door de focuslens te draaien kun je de scherpte van de lichtbundel aanpassen.
6. Door de zoomlens te draaien kun je de grootte van de lichtbundel aanpassen aan aangepaste maten en afstanden
7. De optische lens verhoogt de lichttransmissie. Vermindert vervorming. Elimineert blauwe randen.

NL

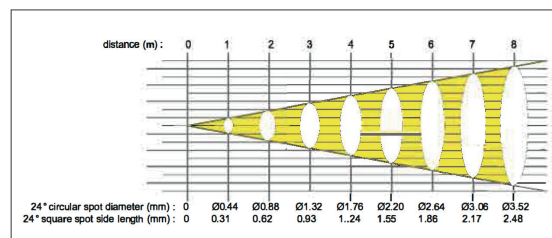
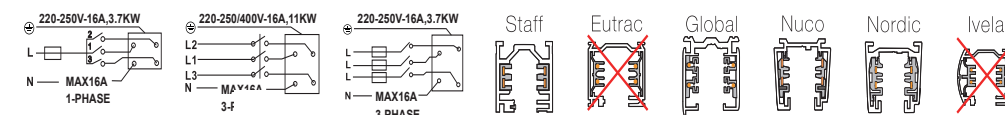
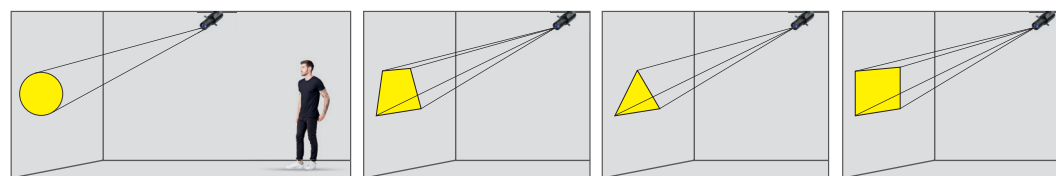
1. 360° rotation achieve any lighting direction
2. Robust die-cast aluminium
3. Loosen this screw manually to achieve a 355° light distribution rotation
4. By adjusting the aperture plates, you can freely change the shape of the light beam, providing perfect illumination of both rectangular and round exhibits.
5. Rotating the focusing lens allows you to adjust the sharpness of the beam outlines
6. Rotating the zoom lens allows you to adjust the size of the beam to custom fit sizes and distances
7. The optical lens increases the light transmission. Reduces distortion. Eliminates blue edges.

EN

1. 360°-Drehung zur Erzielung einer beliebigen Lichtrichtung
2. Robuster Aluminium-Druckguss
3. Lösen Sie diese Schraube manuell, um eine Lichtverteilung von 355° zu erreichen
4. Durch Verstellen der Blendenplatten können Sie die Form des Lichtstrahls frei verändern und so sowohl rechteckige als auch runde Exponate perfekt ausleuchten.
5. Durch Drehen der Fokussierlinse können Sie die Schärfe des Lichtstrahls einstellen
6. Durch Drehen des Zoomobjektivs können Sie die Größe des Lichtstrahls an individuelle Größen und Entfernungen anpassen
7. Die optische Linse erhöht die Lichtdurchlässigkeit. Verringert die Verzerrung. Eliminiert blaue Ränder.

DE


Ø	80
L1	240
L2	220
L3	298
W	45


F

- (NL) Dit product bevat een lichtbron van energie-efficiëntieklasse F.
Voor meer informatie over dit product: www.koopmaninterlight.nl
- (EN) This product contains a light source of energy efficiency class F.
For more information on this product: www.koopmaninterlight.nl
- (DE) Dieses Produkt enthält eine Lichtquelle der Energieeffizienzklasse F.
Für weitere Informationen zu diesem Produkt: www.koopmaninterlight.nl